

ARTEMIS



riposa

SWISS SLEEP

BOXSPRING



ARTEMIS

DAS BOXSPRING-BETT MIT RÜCKENKOMFORT UND EINEM HAUCH VON GLAMOUR



- Erleben Sie Schweizer Schlaf- und Rückenkomfort in Reinkultur
- Das Bett ARTEMIS verleiht Ihrem Schlafzimmer einen diskreten Hauch von Glamour
- Das Kopfteil in moderner crown-form lädt zum Anlehnen und Lesen ein



- Unterbett mit Tonnen-Taschenfedern nach Zonen als Basis z.B. zum Oberbett GOLDSRING.



- Weiche Formen des Kopfteils in crown-form; komfortabel zum Anlehnen und Lesen.



- Funktionale Anti-Rutsch Oberfläche und feinste Polsterung in durchgehender Optik.

Bettenmodell ARTEMIS

Art.Nr. 6098 ARTEMIS

Bestellmass	90/100 cm	120 cm	140 cm	160 cm	180 cm	200 cm
Länge 200 cm	3750.-	4100.-	4310.-	4950.-	5150.-	5490.-
Fertigmasse in cm	120/130x212	150x212	170x212	190x212	210x212	230x212
Länge 210 cm	4150.-	4510.-	4750.-	5500.-	5670.-	6050.-
Fertigmasse in cm	120/130x222	150x222	170x222	190x222	210x222	230x222

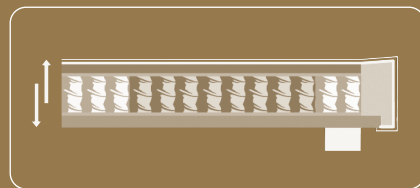
Ab Grösse 160 cm sind die Unterbetten zweiteilig, die Housse jedoch einteilig für durchgehende Optik.
Sondermasse auf Anfrage.

Preise in CHF

TECHNISCHE DATEN

ARTEMIS

Stabile Unterbett-Konstruktion aus Holz als Basis. Höchster Liegekomfort durch Tonnen-Taschenfedern, umgeben von einer Polster-Konstruktion. Sanfte Optik des Unterbettes mit durchgehender, abnehmbarer Housse aus edlem Polsterstoff. Kombiniert mit bequemem Kopfteil in crown-form.



Merkmale

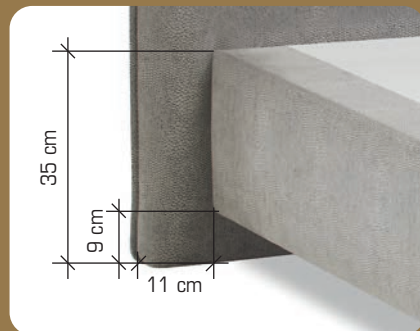
- Rückenkomfort durch sanfte Abstimmung von Unter- und Oberbett
- Glamouröse Optik mit hochwertigem Kopfteil, das zum Anlehnen und Lesen einlädt
- Unterkonstruktion ab 160 cm zweiteilig, mit durchgehender, abnehmbarer Housse.

Höhe Kopfteil: 118 cm

Tiefe Kopfteil: 10 cm

Breite Kopfteil: Das Kopfteil steht links und rechts jeweils je 11 cm vor

Höhe bis Oberkante Unterbett: 35 cm
Abstand Boden zu Bettstatt: 9 cm



Bezug

Stoffauswahl gemäss Kollektion.

Manufaktur

Die riposa Goldlinie ist eine reine Manufaktur-Arbeit. Daher sind kleine Massabweichungen möglich.

riposa ARTEMIS ACCESSOIRES

Kissen riposa ARTEMIS



Kissen ARTEMIS

Art.Nr. 8056 Kissen ARTEMIS

Mass 90 x 45 cm 390.-

Preise in CHF

Kissen riposa ARTEMIS

Inhalt

Füllkräftige, europäische Entenfedern, 750 g

Bezug / Fertigung

Hochwertiger Polsterstoff gemäss riposa GOLD-Kollektion.

Merkmale

Für Ihre individuelle Lese- und Sitzposition im Bett.

ARTEMIS RELAX

PER KNOPFDRUCK IN DIE GEWÜNSCHTE RELAX-POSITION.

Ein handwerkliches Meisterstück dank edelster Polsterverarbeitung und verstellbarer Belt-Spring-Base.



- Erleben Sie Schweizer Schlaf- und Rückenkomfort in Reinkultur
- Per Knopfdruck kann die Belt-Spring-Base in die gewünschten Relaxpositionen gebracht werden.
- Das Bett ARTEMIS verleiht Ihrem Schlafzimmer einen diskreten Hauch von Glamour
- Das Kopfteil in moderner crown-form lädt zum Anlehnen und Lesen ein



• Neue Gurtentechnologie. Altes Polster-Handwerk, neu interpretiert mit Belt-Spring-Base.



• Weiche Formen des Kopfteils in crown-form; komfortabel zum Anlehnen und Lesen.



• Edelste Polster-Verarbeitung im riposa Atelier; mit Liebe zum Detail.

Bettenmodell ARTEMIS RELAX 4, Bettautomat

Art.Nr. 6099 ARTEMIS RELAX 4

Bestellmass	160 cm	180 cm	200 cm
Länge 200 cm	12400.-	12500.-	13750.-
Fertigmasse in cm	190x212	210x212	230x212
Länge 210 cm	13650.-	13750.-	15125.-
Fertigmasse in cm	190x222	210x222	230x222

Preise in CHF

Bettenmodell ARTEMIS RELAX 4/1, mixed 4er/1er Version

Art.Nr. 6110 ARTEMIS RELAX 4/1

Bestellmass	160 cm	180 cm	200 cm
Länge 200 cm	10150.-	10200.-	11220.-
Fertigmasse in cm	190x212	210x212	230x212
Länge 210 cm	11150.-	11250.-	12350.-
Fertigmasse in cm	190x222	210x222	230x222

Preise in CHF

Bettenmodell ARTEMIS RELAX 1, mit Kopfhochlagerung

Art.Nr. 6111 ARTEMIS RELAX 1

Bestellmass	160 cm	180 cm	200 cm
Länge 200 cm	7850.-	7900.-	8650.-
Fertigmasse in cm	190x212	210x212	230x212
Länge 210 cm	8630.-	8690.-	9500.-
Fertigmasse in cm	190x222	210x222	230x222

Preise in CHF

Zubehör ARTEMIS RELAX

Art.Nr. 5044 SYNCHRO-KABEL

Mass 90 x 45 cm	120.-
-----------------	-------

Preise in CHF

TECHNISCHE DATEN

ARTEMIS RELAX

Das Bettenmodell ARTEMIS RELAX ist ein verstellbares Bettenmodell der Superlative. In diesem handwerklichen Meisterwerk aus dem riposa Atelier sind höchste Ansprüche bezüglich Komfort, Konfektionierung und Polsterhandwerk vereint. Höhepunkt bildet die neu interpretierte Gurtentechnologie Belt-Spring-Base. Diese kann per Knopfdruck in die verschiedensten Relaxpositionen gebracht werden, zur Entfaltung des vollen Liege- und Rückenkomforts.

Merkmale

- Höchster Komfort durch Belt-Spring-Base, die per Knopfdruck in verschiedene Relaxpositionen gebracht werden kann.
- Das traditionelle Gurtenhandwerk wird in der Belt-Spring-Base neu und zeitgemäss interpretiert
- Rückenkomfort durch sanfte Abstimmung von Unter- und Oberbett
- Glamouröse Optik mit hochwertigem Kopfteil, das zum Anlehnen und Lesen einlädt

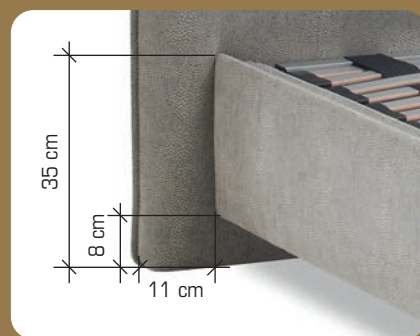
Höhe Kopfteil: 118 cm

Tiefe Kopfteil: 10 cm

Breite Kopfteil: Das Kopfteil steht links und rechts jeweils je 11 cm vor

Höhe bis Oberkante Unterbett: 35 cm

Abstand Boden zu Bettstatt: 8 cm



Bezug

Stoffauswahl gemäss Kollektion.

Manufaktur

Die riposa Goldlinie ist eine reine Manufaktur-Arbeit. Daher sind kleine Massabweichungen möglich.

ARTEMIS

Aufbau-Möglichkeiten



Oberbett **GOLDSRING**

Bettenmodell **ARTEMIS**



Oberbett **GOLDSRING IT**
(integrierter Topper)

Bettenmodell **ARTEMIS**



GOLDSRING TOPPER LOSE

Oberbett **GOLDSRING TEX**

Bettenmodell **ARTEMIS**

POLSTERHANDEL BELT-SPRING



STUHLWERK UND -BASE



 **ECHT
SCHWEIZERISCH**